

Проект спортивной площадки  
Свердловская обл., г. Березовский, п. Сарапулка, ул. Калинина, д.41Б

*Эскиз*



# АНАЛОГИ

## Зраубежные и Российские примеры



Совмещение спортивных зон и мест отдыха



Наложение спортивных площадок



Покрытие из резиновой крошки с разметкой



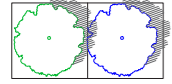
# ГЕНПЛАН

М 1:500

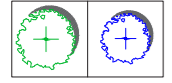
Условные обозначения

Граница землеотвода участка проектирования

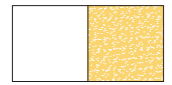
сущ./проект.



Дерево



Кустарник



Песок



Резиновое покрытие (беговая дорожка, площадки для игр, площадки для воркаута)



Экспликация:

- 1** Мини-футбольная площадка 25 x 15 м  
+ Баскетбольная площадка (наложение) 28 x 15 м
- 2** Беговая дорожка ширина = 3м
- 3** Сектор для прыжка с разбега (в песок)
- 4** Волейбольная площадка 18 x 9 м
- 5** Зоны Воркаута (см. условные обозначения тренажеров)

Условные обозначения тренажеров Kenguru PRO

- |       |       |
|-------|-------|
| K-001 | K-035 |
|       |       |
| K-008 | K-021 |
|       |       |
| K-015 | K-011 |
|       |       |
| K-031 |       |
|       |       |



# ГЕНПЛАН

М 1:250



С

забор разруш.

каб. сип 0.4кВ

ул. Калинина

ТОПОЛЬ 25

береза 2

береза 4

ПЛАНИРОВАНО

КН Экспликация:

- 1 Мини-футбольная площадка 25 x 15 м + Баскетбольная площадка (наложение) 28 x 15 м
- 2 Беговая дорожка ширина = 3м
- 3 Сектор для прыжка с разбега (в песок)
- 4 Волейбольная площадка 18 x 9 м
- 5 Зоны Воркаута (см. условные обозначения тренажеров)

Щ

247.0



# ПОКРЫТИЯ И МАТЕРИАЛЫ

## Палитра материалов



Покрытие из резиновой крошки с разметкой



Песок



Мульча

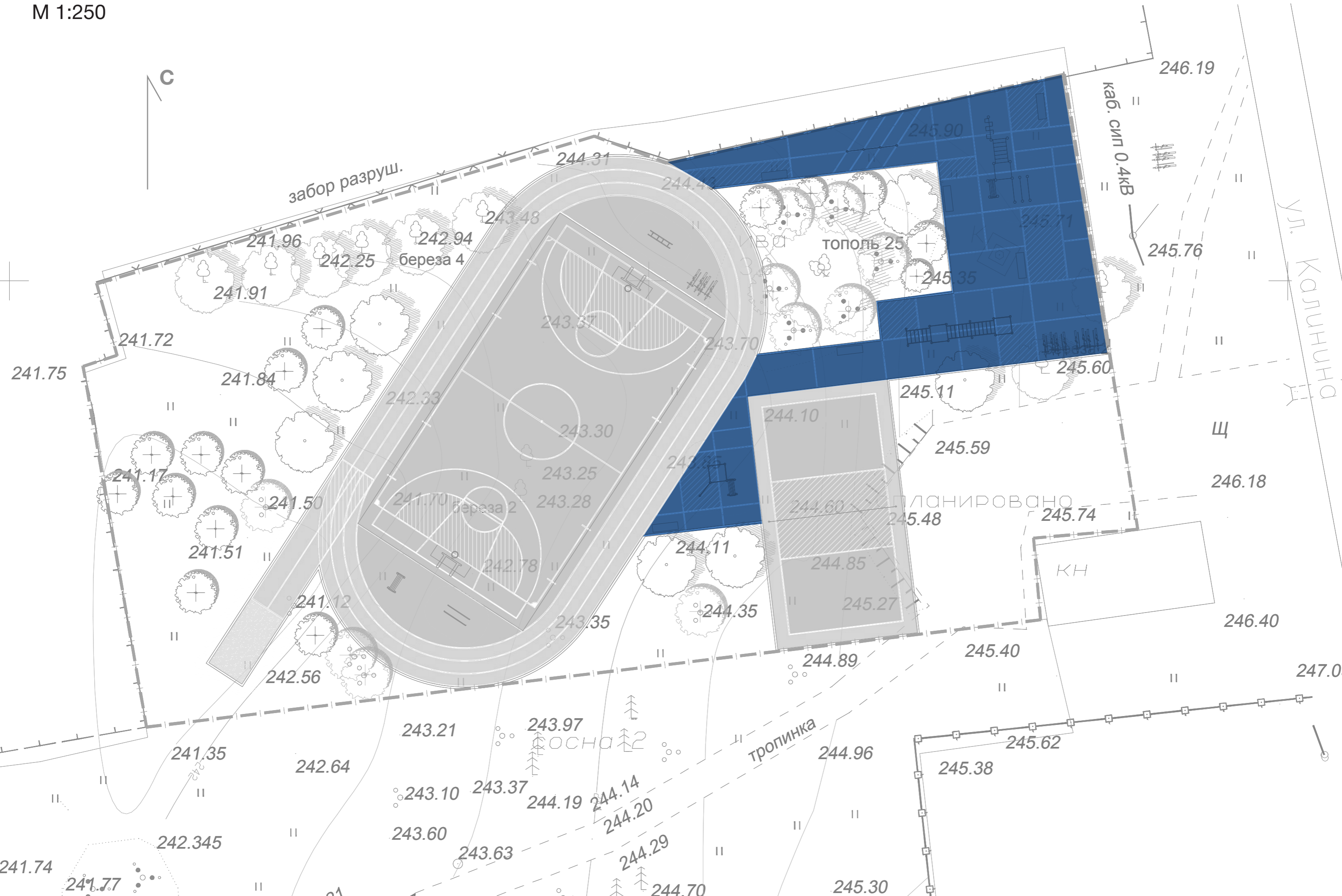


Мульча



# ЗОНА ВОРКАУТА

М 1:250



# БОРКАУТ

## Палитра оборудования - Kenguru PRO



K - 001



K - 008



K - 035



K - 035



K - 021



K - 015

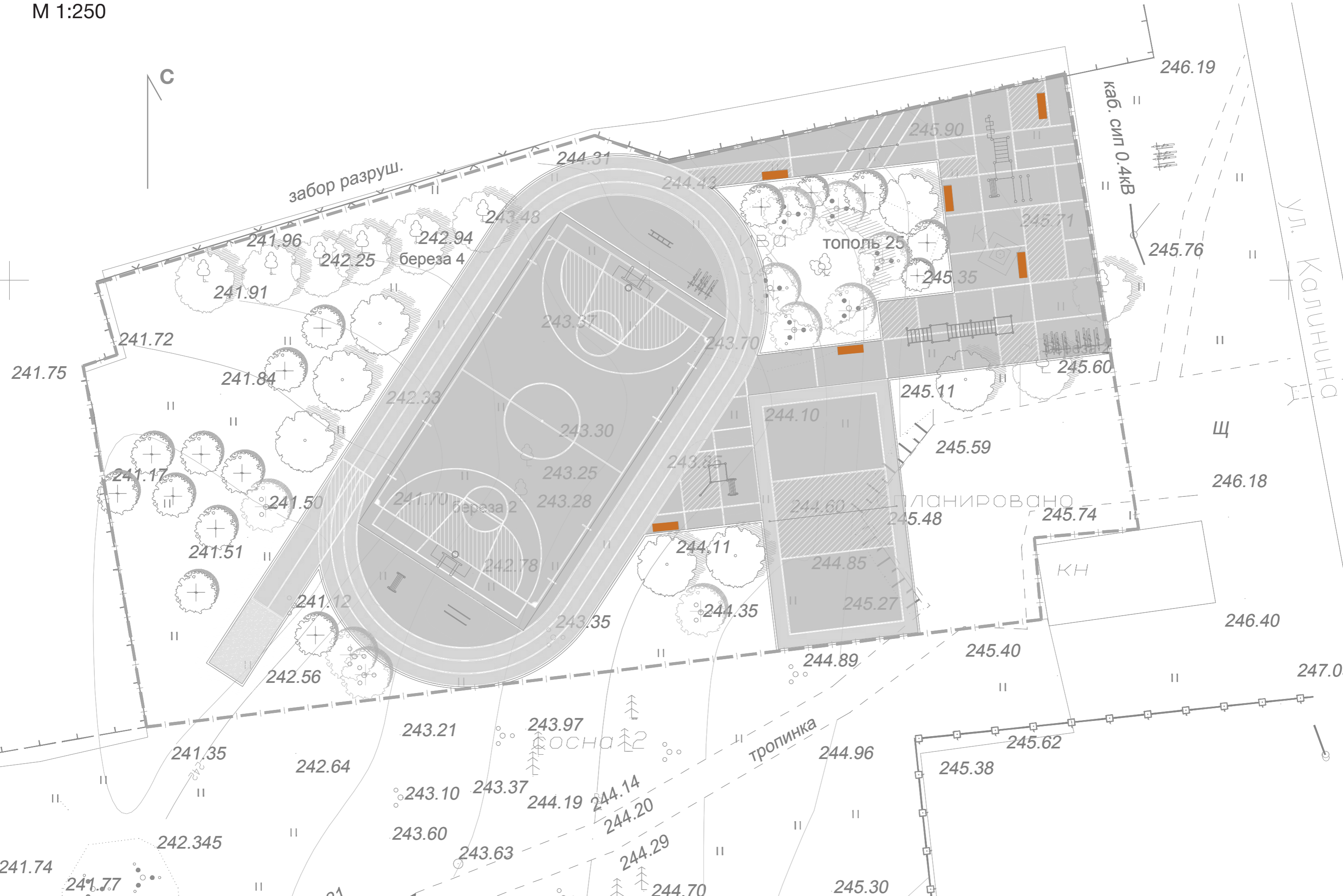


K - 011



# ПЛАН РАСПОЛОЖЕНИЯ СКАМЕЕК

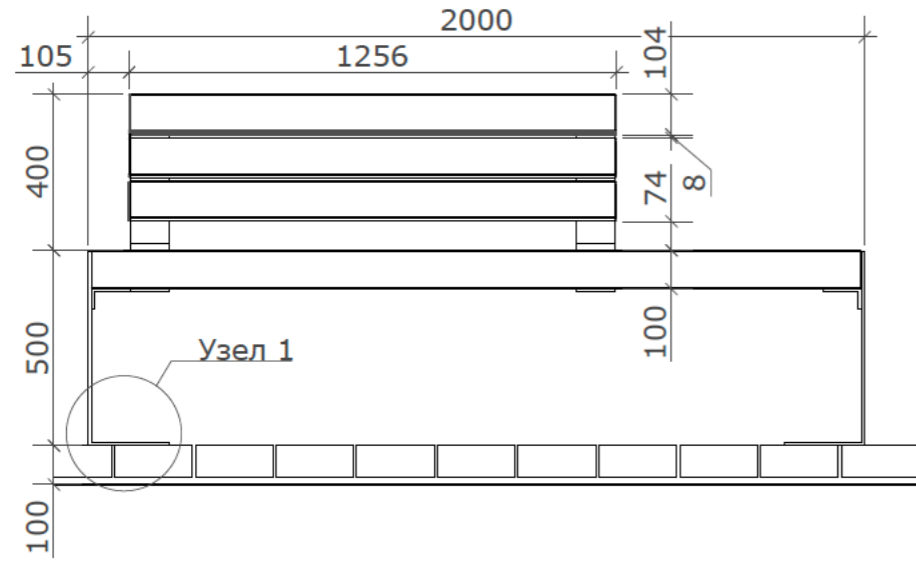
М 1:250



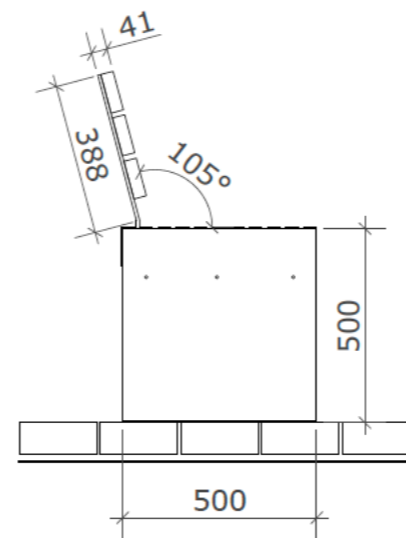


# СКАМЕЙКИ

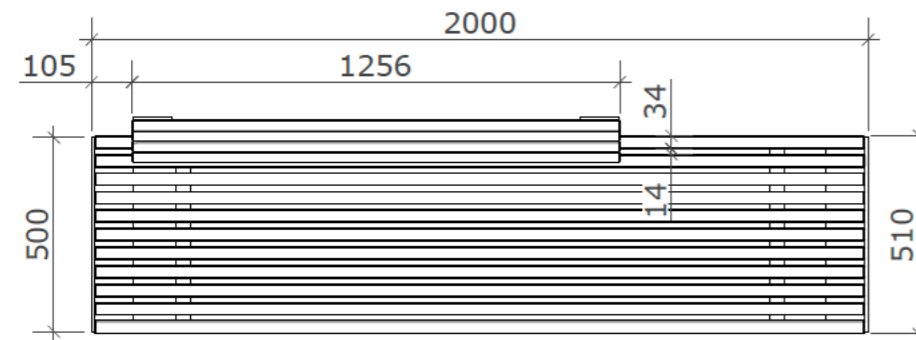
Предполагаемый дизайн



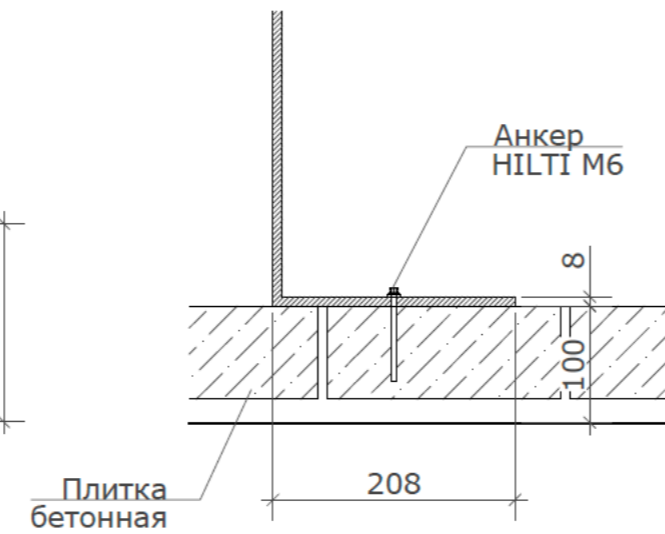
Вид спереди



Вид сбоку



Вид сверху



Узел 1

**Производитель:** Nusser Stadtmobel

**Серия:** Inlina

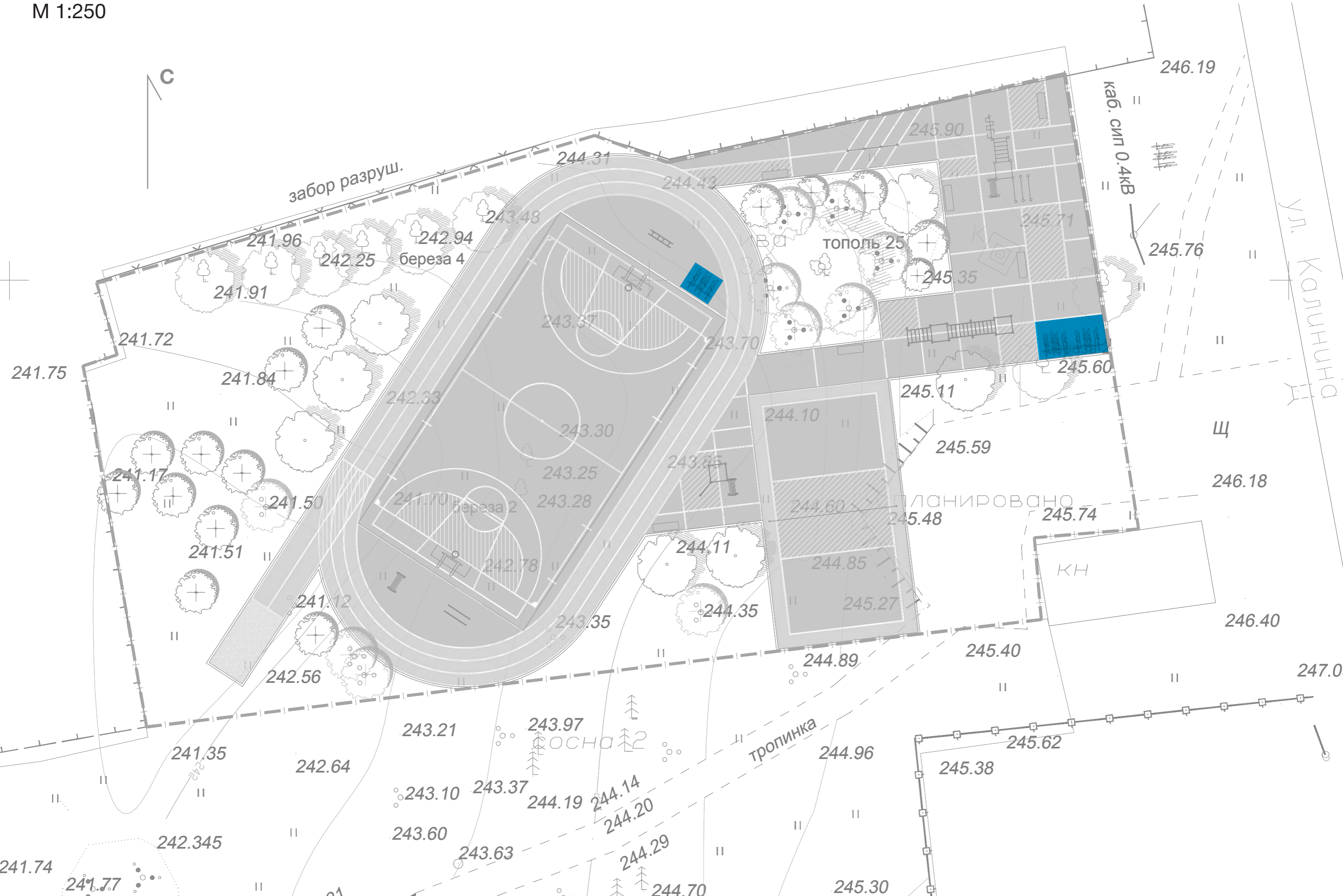
**Материал:** металл (порошковое окрашивание цвет по Ral 7024 текстура шагрень) дерево - лиственница, без покрытия





# ПЛАН РАСПОЛОЖЕНИЯ ВЕЛОПАРКОВОК

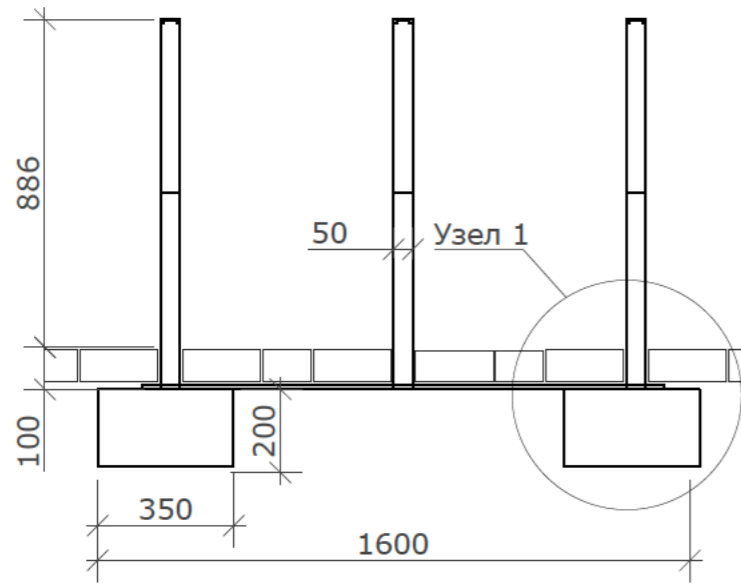
М 1:250



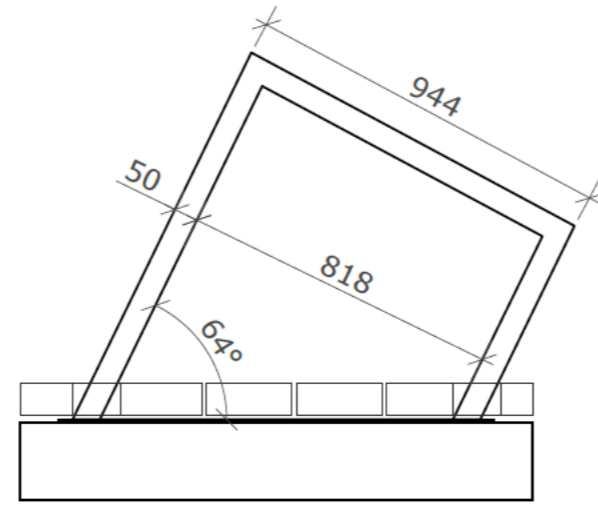


# ВЕЛОПАРКОВКИ

Предполагаемый дизайн

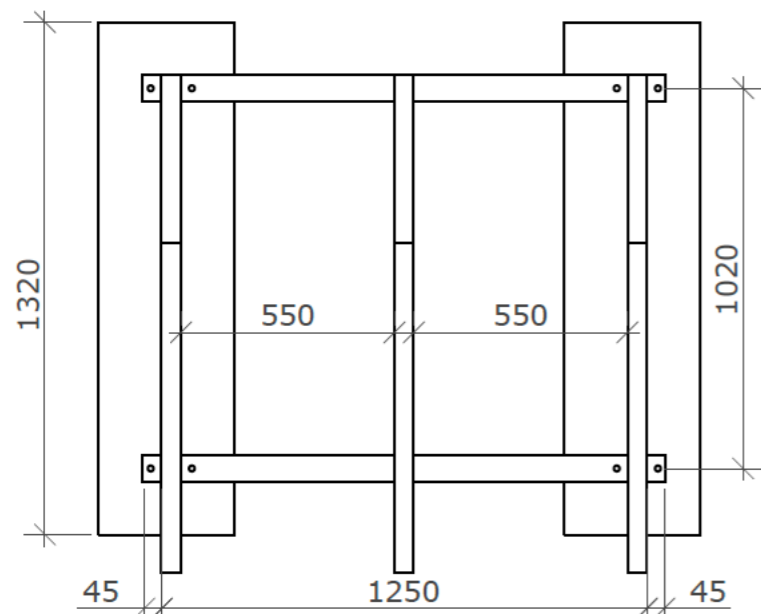
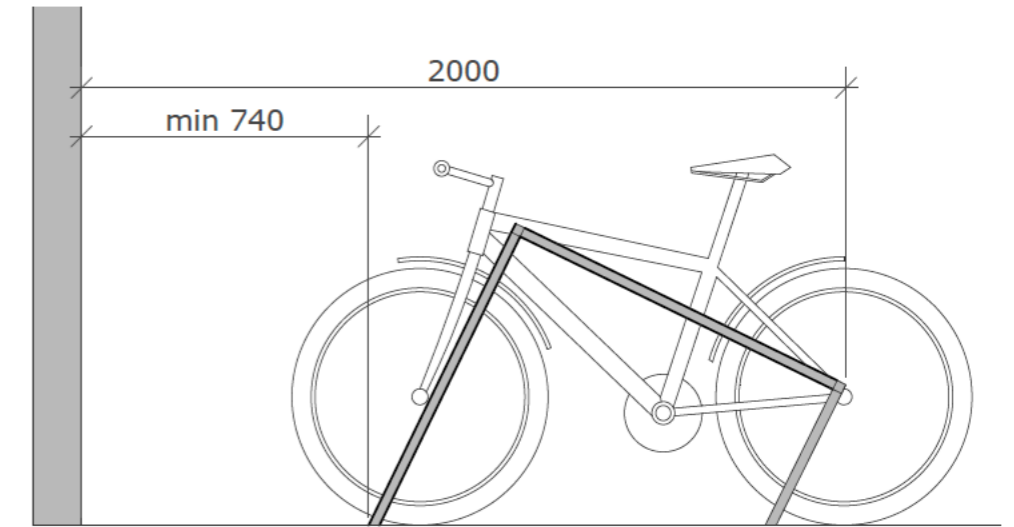


Вид спереди

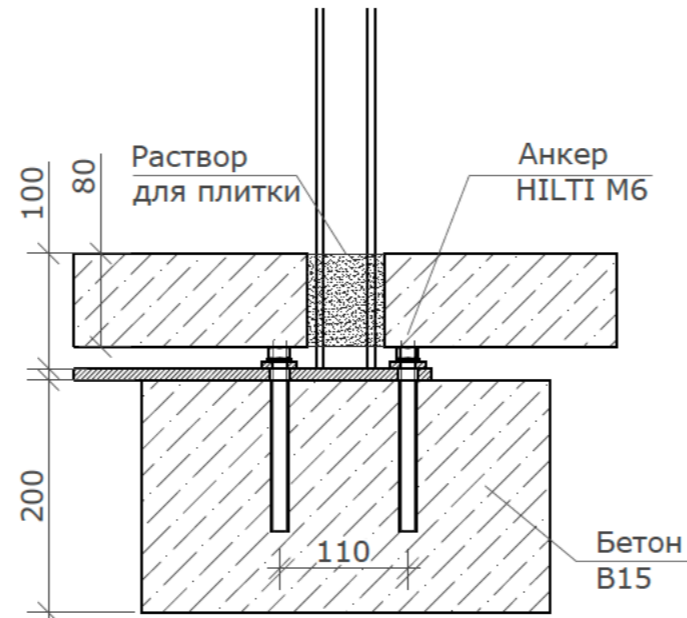


Вид сбоку

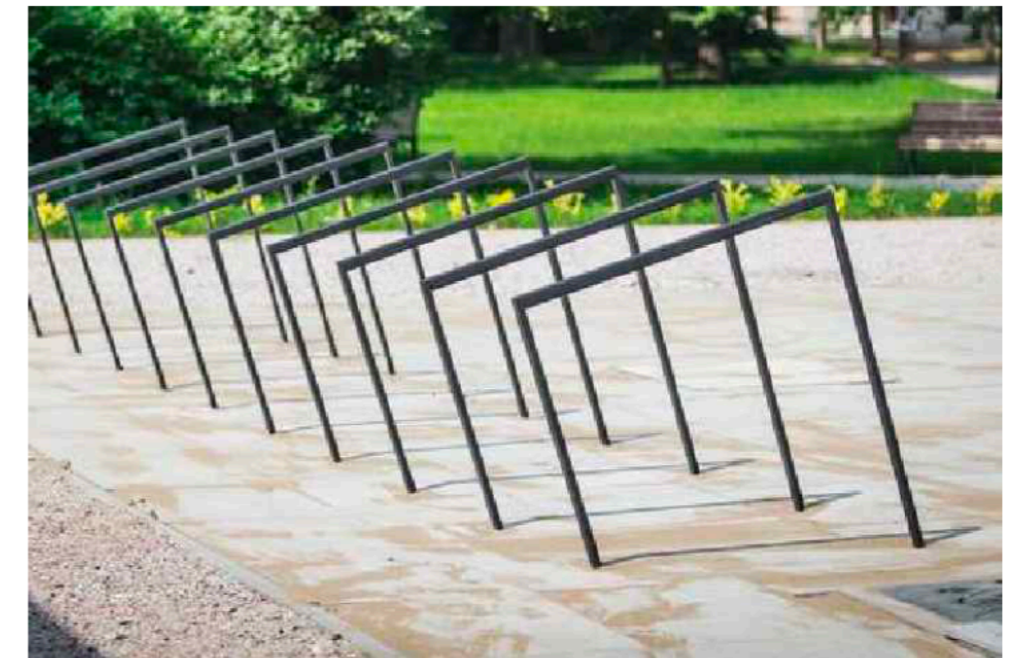
**Производитель:** mmcite  
**Артикул:** edgetyre STE510  
**Материал:** сталь



Вид сверху



Узел 1



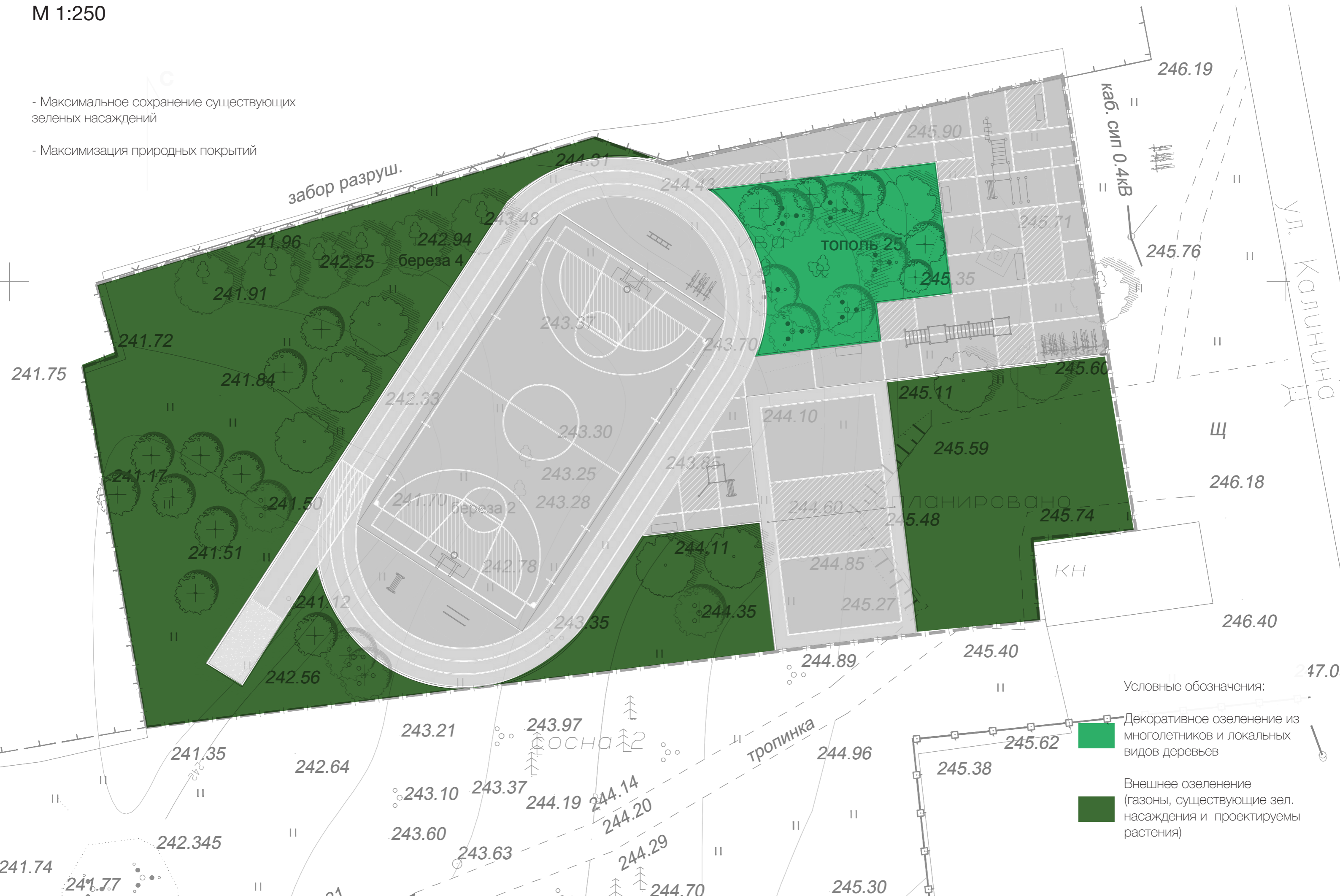


# ПЛАН РАСПОЛОЖЕНИЯ ОЗЕЛЕНЕНИЯ



М 1:250

- Максимальное сохранение существующих зеленых насаждений

- Максимизация природных покрытий



Условные обозначения:

-  Декоративное озеленение из многолетников и локальных видов деревьев
-  Внешнее озеленение (газоны, существующие зел. насаждения и проектируемы растения)